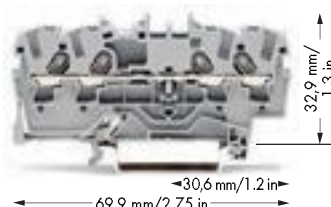
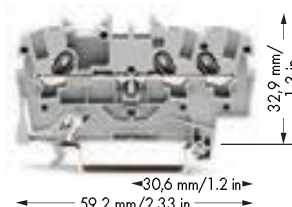
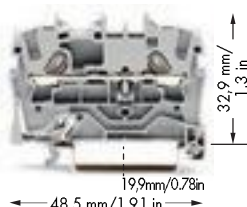


TOPJOB® S

Клеммы проходные/с заземлением/для экранирования и клеммы класса Ex 1,5 (2,5) мм², серия 2001

0,25 ... 1,5 (2,5) мм ² ① 800 В/8 кВ/3 ② I _N 18 А (24 А)	AWG 22 ... 14 600 В, 15 А ④ 600 В, 15 А ⑥	0,25 ... 1,5 (2,5) мм ² ① 800 В/8 кВ/3 ② I _N 18 А (24 А)	600 В, 15 А ⑥	① ② ③	AWG 22 ... 14 600 В, 15 А ④ 600 В, 15 А ⑥
Ширина клеммы 4,2 мм / 0,165 дюйма 9 ... 11 мм / 0,39 дюйма ③		Ширина клеммы 4,2 мм / 0,165 дюйма 9 ... 11 мм / 0,39 дюйма ③		Ширина клеммы 4,2 мм / 0,165 дюйма 9 ... 11 мм / 0,39 дюйма ③	



Артикул	Упак. Единица	Артикул	Упак. Единица	Артикул	Упак. Единица
2-проводная проходная клемма		3-проводная проходная клемма		4-проводная проходная клемма	
серые ⑤ 2001-1201 ⑤ 100		серые ⑤ 2001-1301 ⑤ 100		серые ⑤ 2001-1401 ⑤ 100	
синие ⑤ 2001-1204 ④ ⑤ 100		синие ⑤ 2001-1304 ④ ⑤ 100		синие ⑤ 2001-1404 ④ ⑤ 100	
оранжевые ⑤ 2001-1202 ⑤ 100		оранжевые ⑤ 2001-1302 ⑤ 100		оранжевые ⑤ 2001-1402 ⑤ 100	
красные ⑤ 2001-1203 ⑤ 100		красные ⑤ 2001-1303 ⑤ 100		красные ⑤ 2001-1403 ⑤ 100	
черные ⑤ 2001-1205 ⑤ 100		черные ⑤ 2001-1305 ⑤ 100		черные ⑤ 2001-1405 ⑤ 100	
желтые ⑤ 2001-1206 ⑤ 100		желтые ⑤ 2001-1306 ⑤ 100		желтые ⑤ 2001-1406 ⑤ 100	
2-проводная клемма с заземлением		3-проводная клемма с заземлением		4-проводная клемма с заземлением	
желто-зеленые ⑤ 2001-1207 ⑤ 100		желто-зеленые ⑤ 2001-1307 ⑤ 100		желто-зеленые ⑤ 2001-1407 ⑤ 100	
Другие клеммы того же профиля:		Другие клеммы того же профиля:		Другие клеммы того же профиля:	
Диод 2001-1211/1000-411 Стр. 80		Диод 2001-1311/1000-411 Стр. 80		Диод 2001-1411/1000-411 Стр. 80	
		Светодиодный индикатор 2001-1321/1000-434 Стр. 80		Светодиодный индикатор 2001-1421/1000-434 Стр. 80	
				Двухпотенциальные 2001-1441 Стр. 13	
Принадлежности		Принадлежности		Принадлежности	
Торцевые и промежуточные пластины, толщ. 0,8 мм		Торцевые и промежуточные пластины, толщ. 0,8 мм		Торцевые и промежуточные пластины, толщ. 0,8 мм	
оранжевые 2002-1292 100 (4x25)		оранжевые 2002-1392 100 (4x25)		оранжевые 2002-1492 100 (4x25)	
серые 2002-1291 100 (4x25)		серые 2002-1391 100 (4x25)		серые 2002-1491 100 (4x25)	
Разделитель, выступающий, толщина 2 мм		Разделитель, выступающий, толщина 2 мм		Разделитель, выступающий, толщина 2 мм	
оранжевые 2002-1294 100 (4x25)		оранжевые 2002-1394 100 (4x25)		оранжевые 2002-1494 100 (4x25)	
серые 2002-1293 100 (4x25)		серые 2002-1393 100 (4x25)		серые 2002-1493 100 (4x25)	
Разделитель Ex e/Ex i, оранжевый, ⑥		Разделитель Ex e/Ex i, оранжевый, ⑥		Разделитель Ex e/Ex i, оранжевый, ⑥	
толщ. 3 мм		толщ. 3 мм		толщ. 3 мм	
90 мм 209-190 50 (2x25)		120 мм 209-191 50 (2x25)		120 мм 209-191 50 (2x25)	
120 мм 209-191 50 (2x25)					
Принадлежности, серия 2001					
Подходящие системы маркировки: WMB/WMB Inline/маркировочные полоски (см. раздел 13)					
Стопор для изоляции,		Гребешковые перемычки, изолир.,		Гребешковые перемычки, изолир.,	
5 шт./пол., 0,25 ... 0,5 мм ² светло-серые 2001-171 200 (8x25)		I _N 18 А, св.-серые 2-канальные 2001-402 200 (8x25)		I _N 18 А, св.-серые с 1 до 3 2001-433 200 (8x25)	
Переходная перемычка, изолированная, ⑥		3-канальные 2001-403 200 (8x25)		с 1 до 4 2001-434 200 (8x25)	
I _N 32 А светло-серые 2006-499 50 (2x25)		4-канальные 2001-404 200 (8x25)		с 1 до 5 2001-435 100 (4x25)	
		5-канальные 2001-405 100 (4x25)		с 1 до 6 2001-436 100 (4x25)	
		6-канальные 2001-406 100 (4x25)		с 1 до 7 2001-437 100 (4x25)	
		7-канальные 2001-407 100 (4x25)		с 1 до 8 2001-438 100 (4x25)	
		8-канальные 2001-408 100 (4x25)		с 1 до 9 2001-439 100 (4x25)	
		9-канальные 2001-409 100 (4x25)		с 1 до 10 2001-440 100 (4x25)	
		10-канальные 2001-410 100 (4x25)			
Предупреждающая маркировка,					
знак высокого напряжения, черная, 5 клемм желтые 2001-115 100 (4x25)					

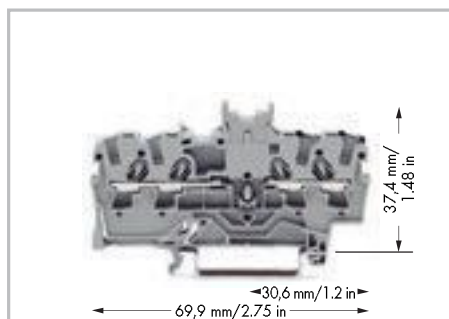
Двухпотенциальные клеммы 1,5 (2,5) мм², серия 2001

PUSH-IN CAGE CLAMP®

1
13

1

- 1 Размеры проводника: 0,25 мм² ... 2,5 мм² "s + f-st";
Размеры проводника для Push-in соединения:
0,5 мм² ... 2,5 мм² "s" и 0,75 мм² ... 1,5 мм²
"изолирующий ограничитель, 12 мм"
- 2 800 В = номинальное напряжение
8 кВ = номинальное импульсное напряжение
3 = уровень загрязнения
(см. раздел 14)
- 3 Длина зачистки изоляции, см. упаковку и инструкции.
- 4 Подходят для применений Ex i
- 5 Подходит для применений с классом защиты Ex e II
550 В, 17 А
Перемычка 16 А
(см. раздел 14)
- 6 См. примечания по применению для:
Разделительная пластина Ex e/Ex i, стр. 19
Переходная перемычка, стр. 23
Перемычка для подключения звездой, стр. 103
Перемычка для подкл. по сх. «треугольник», стр. 103
Вставная перемычка, стр. 102
Соединитель TOPJOB® S, стр. 96



Двухпотенциальные клеммы с двойным маркировочным разъемом в центре клеммы, серые 2001-1441
В упаковке: 100 шт

Примечание: данная двухпотенциальная клемма не может использоваться с гребешковыми перемычками!

Двухпотенциальные клеммы экономят место. Два независимых проходных контура расположены в одном изолированном корпусе на одном уровне с шириной всего лишь в 4,2 мм. Благодаря этому обеспечивается ширина всего лишь в 2,1 мм, что значительно меньше по сравнению со стандартными проходными клеммами. Входные и выходные контакты одной схемы расположены на одной стороне клеммы. Обе схемы могут быть отдельно размечены по входам и выходам.

Технические данные и принадлежности см. на сайте www.wagocatalog.com

Принадлежности, серия 2001

Подходящие системы маркировки: WMB/WMB Inline/маркировочные полоски (см. раздел 13)

6 Перемычки для подкл. по сх. «треугольник», изолир., клемма I _N = I _N , св.-серые 1-2 3-4 5-6 2001-406/020-000 100 (4x25)	Маркировочная система WMB Inline, чистая, растягивающаяся 4 ... 4,2 мм, 2000 маркеров WMB, 4 мм, в рулоне белые 2009-114 1
6 Перемычка для подключения звездой, изолир., клемма I _N = I _N , св.-серая 1-3-5 2001-405/011-000 100 (4x25)	Маркировочная система WMB Multi, 10 полосок по 10 маркеров на карту, растягивающаяся 4 ... 4,2 мм без печати 793-4501 5
6 Удлинительная перемычка, изолир., I _N 16 А, размер провода 1,5 мм ² L = 60 мм 2009-412 100 (10x10) L = 110 мм 2009-414 100 (10x10) L = 250 мм 2009-416 100 (10x10)	Маркировочная система WMB Multi, чистая, 10 полосок по 10 маркеров на карту, растягивающаяся 4 ... 4,2 мм желтые 793-4501/000-002 красный 793-4501/000-005 синие 793-4501/000-006 серые 793-4501/000-007 оранжевые 793-4501/000-012 светло-зеленые 793-4501/000-017 зеленые 793-4501/000-023 фиолетовые 793-4501/000-024 5
6 Модульные клеммы TOPJOB® S, могут состыковываться, к слотам для перемычек серые 2001-511 100 (4x25)	Маркировочная полоска, чистая, ширина 11 мм, рулон 50 м белые 2009-110 1
Торцевая пластина, для модульных разъемов TOPJOB® S, толщина 1,5 мм серые 2002-541 100 (4x25)	Безвинтовой оконечный стопор, для DIN-рейки 35 мм, ширина 6 мм серые 249-116 100 (4x25)
Тестовый адаптер, для тест. штекера 4 мм Ø серые 2009-174 100 (4x25)	Безвинтовой оконечный стопор, для DIN-рейки 35 мм, ширина 10 мм серые 249-117 50 (2x25)
Банановый штекер, для штекеров 4 мм Ø, смешанная цветовая гамма 215-111 50	
Тестовый отвод, на макс. 2,5 мм ² серые 2009-182 100 (4x25)	
Тестовый штекер, с проводом длиной 500 мм, Ø 2 мм красный 210-136 50	
Тестовый штекер, с проводом длиной 500 мм, Ø 2,3 мм желтые 210-137 50	